

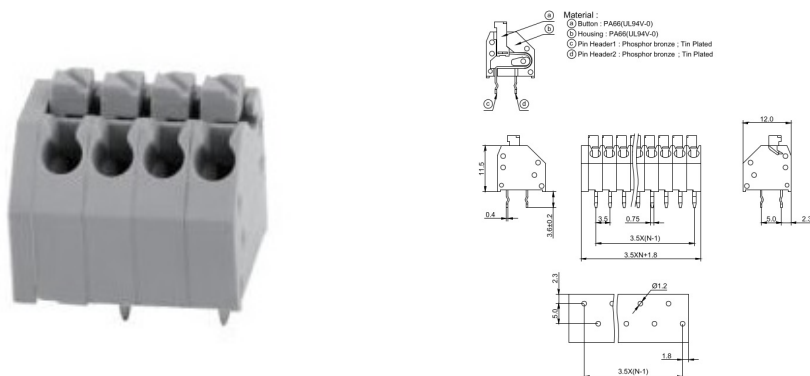
Morsettiere

FISSAGGIO RAPIDO A MOLLA 3.5MM 45° 12P GRIGIO MODULARE

MORS. GT250-3.5-12P-11-00AH 45° MOL.GRI

Codice Adimpex: **LM200312GO**

P/N: **GT250-3.5-12P-11-00AH**



Caratteristiche Tecniche:

Nr. poli:	12
AWG RANGE:	18-20
Passo:	3.5 mm
Orientamento:	45 gradi
Portata:	7 A
Tipologia:	A molla
Gamma:	Morsettiera da C.S.
Modulare:	SI