

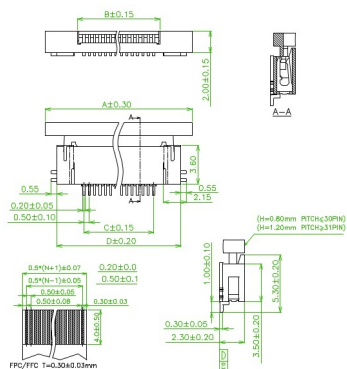
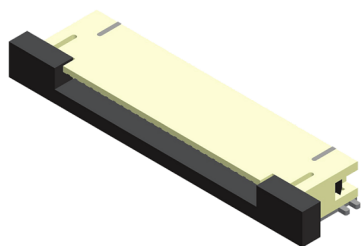
Connettori FPC/FFC

CONNETTORE FPC SMD INGRESSO LATERALE PASSO 0.5MM

CONN ZIF FPC4AMR6-30-TNUT-U 30 **

Codice Adimpex: **LJ001730-R**

P/N: **5FP4AMRUD-30T0WUT-01**



Caratteristiche Tecniche:

Passo:	0.5 mm
Pin totali:	30
Orientamento:	90 gradi
Tipologia:	Da C.S.
Orientamento contatti:	Upper