

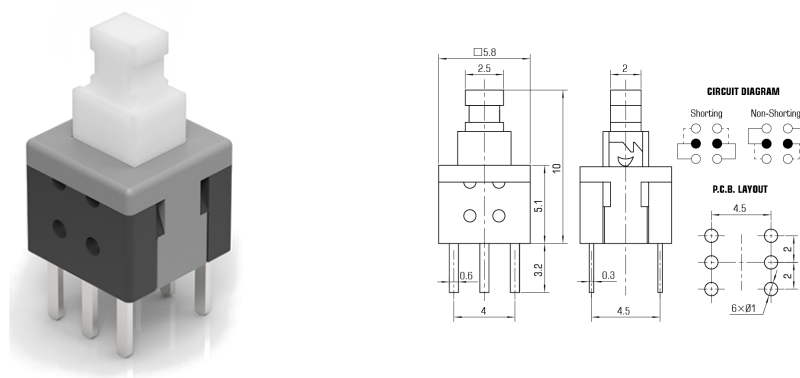
Interruttori a pulsante

VERTICALE 2C-2P □2.5X2.0MM 100~300GR. NON LOCK

INT P.SW.6x6 PS581-06E3 NL/200*

Codice Adimpex: **KTH70065KA**

P/N: **PS581-06U100E3-JF-G**



Caratteristiche Tecniche:

Forza di attuazione (gr):	100~300
Sezione attuatore (mm):	2.5x2.0
Circuito:	2C-2P
Dimensione interruttore (mm):	5.8x5.8 H10
Funzione:	Non-Lock
Tipologia:	Verticale