

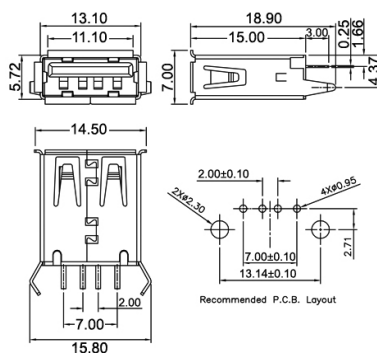
## Connettori e cavi USB e HDMI

### USB VERTICALE SINGOLO TIPO A

PRESA USB1X04SD-H-CN white SGF A VERT. PTH

Codice Adimpex: **JUK65008-R**

P/N: **USB1X04SD-H-CN**



### Caratteristiche Tecniche:

Orientamento:	90 gradi
Montaggio:	PTH
Tipologia:	USB tipo A