

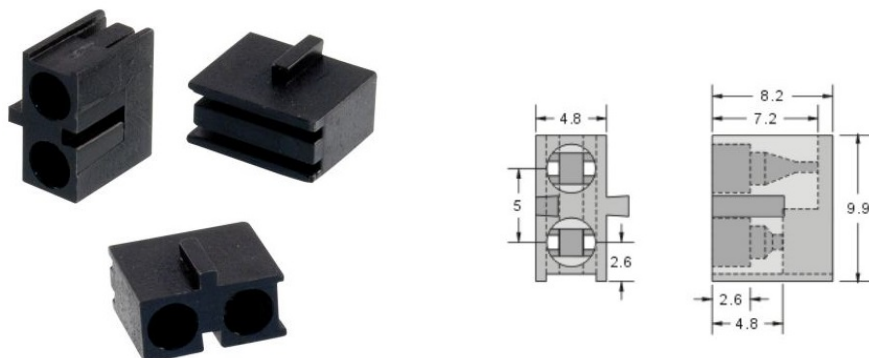
Accessori

PORTALED DA C.S. DOPPIO 8.2X9.9MM

PORTALED C.S. PLD2-3B

Codice Adimpex: **IK015815-R**

P/N: **PLD2-3B**



Caratteristiche Tecniche:

Diametro Led (mm):	3
Altezza:	9.9 mm
Gamma:	Portaled plastici