

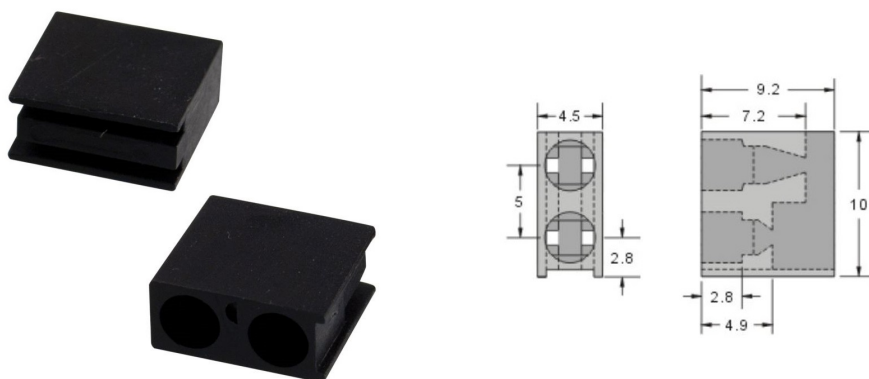
Accessori

**PORTALED DA C.S. DOPPIO 9.2X10MM**

PORTALED C.S. PLD2-3A

Codice Adimpex: **IK015810-R**

P/N: **PLD2-3A**



Caratteristiche Tecniche:

Altezza:	10 mm
Diametro Led (mm):	3
Gamma:	Portaled plastici