

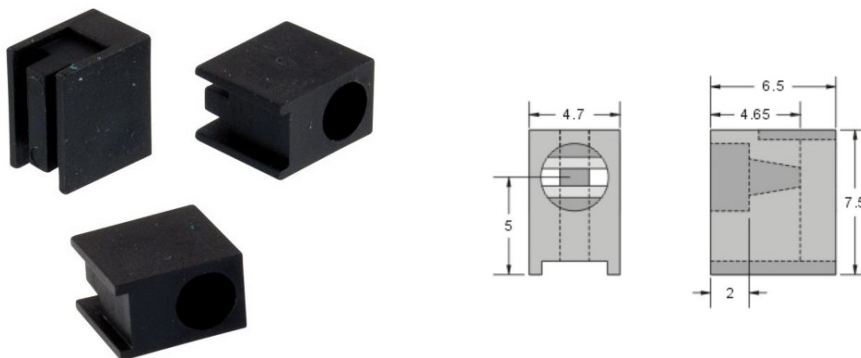
## Accessori

### PORTALED DA C.S. SINGOLO 6.5X7.5MM

PORTALED C.S. PLD1-3A

Codice Adimpex: **IK015805-R**

P/N: **PLD1-3A**



## Caratteristiche Tecniche:

Diametro Led (mm):	3
Altezza:	7.5 mm
Gamma:	Portaled plastici