

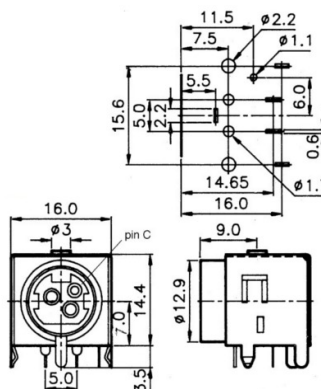
Prese e spine di potenza

PRESA DI POTENZA 90° 3 PIN CON SCHERMO

PRESA 90° DC 1A SCHER 3P DCJ-003S

Codice Adimpex: **GQ000164ID**

P/N: **DCJ-003S**



Caratteristiche Tecniche:

Pin totali:	3
Tipologia:	Presca FM
Schermatura:	SI