

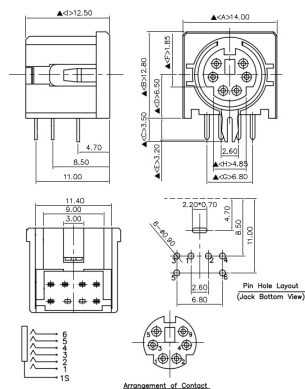
Spine e prese DIN e MINI

PRESA MINI DIN 90° 6P

PRESA DIN MINIATURA SCN551-S6 **

Codice Adimpex: **GPQ00336-R**

P/N: **SCN551S6GTNB000L**



Caratteristiche Tecniche:

Pin totali:	6
Gamma:	MINI DIN
Tipologia:	Preso FM
Montaggio:	PTH 90°