

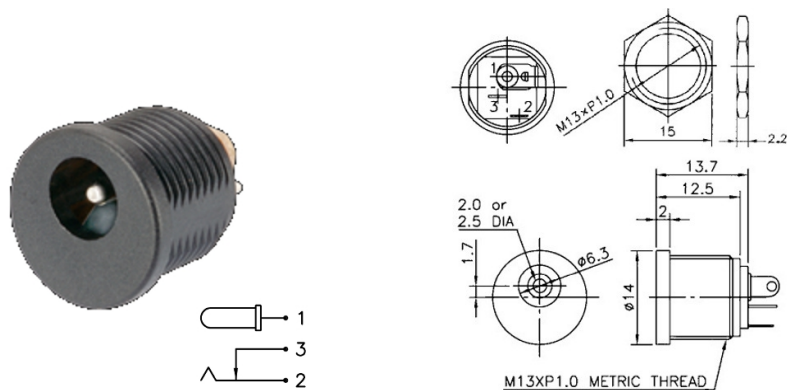
Prese alimentazione DC

PRESA DC DA PANNELLO POSTERIORE PIN Ø2.5 MM

PRESA ALIM.DC pa2.5 A-DC-523D **

Codice Adimpex: **GN000415-R**

P/N: **SCD523DCS000000G**



Caratteristiche Tecniche:

Diametro PIN:	2.5 mm
Montaggio:	A pannello
Orientamento:	Pannello
Fissaggio a pannello:	Posteriore