

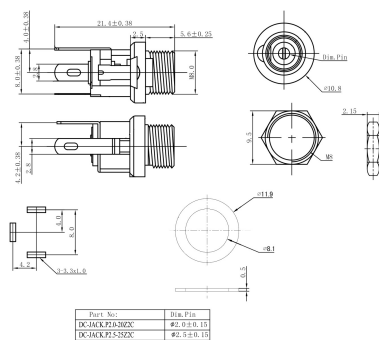
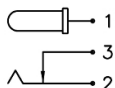
Prese alimentazione DC

PRESA DC DA PANNELLO ANTERIORE PIN Ø2.5 MM

PRESA ALIM.DC pa 2.5 DC-JACK.P2.5-25Z2C

Codice Adimpex: **GN000385AD**

P/N: **DC-JACK.P2.5-25Z2C**



Caratteristiche Tecniche:

Diametro PIN:	2.5 mm
Montaggio:	A pannello
Fissaggio a pannello:	Anteriore
Orientamento:	Pannello