

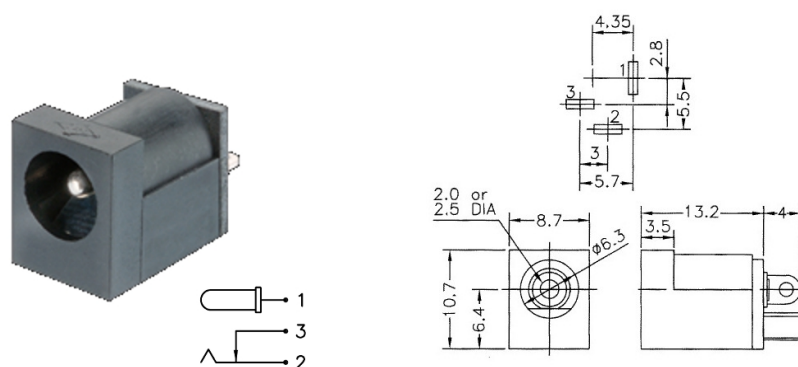
Prese alimentazione DC

PRESA DC VERTICALE PIN Ø2.5 MM

PRESA ALIM.DC cs2.5A-DC-435D**

Codice Adimpex: **GN000131-R**

P/N:



Caratteristiche Tecniche:

Diametro PIN:	2.5 mm
Orientamento:	90 gradi
Montaggio:	PTH