

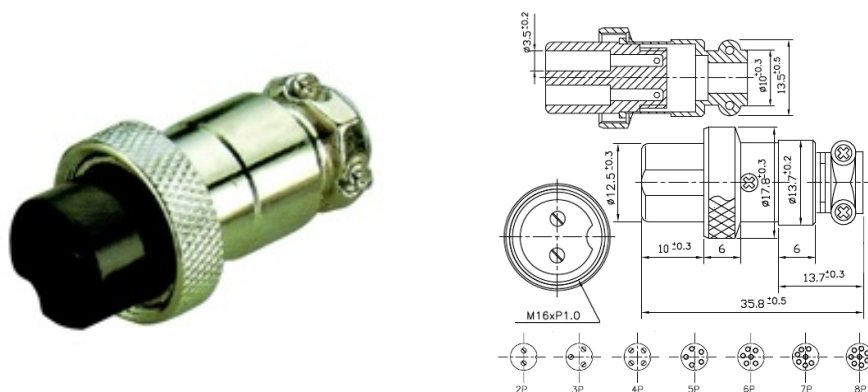
Connettori MIC

CONNETTORE FEMMINA VOLANTE Ø16 MM 5P

CONNET FM MIC 05P

Codice Adimpex: **GLT10105AD**

P/N:



Caratteristiche Tecniche:

Pin totali:	5
Tipologia:	Femmina
Serie:	MIC Ø16
Montaggio:	Volante