

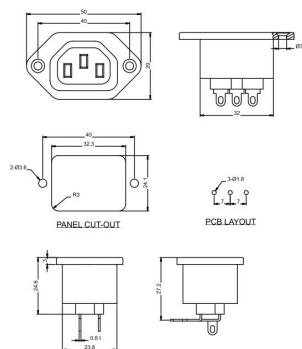
Spine e prese alimentazione AC

PRESA IEC TRIPOLARE 4.8MM STANDARD

PRESA ALIM. AC pa AC-0708-1-CQ

Codice Adimpex: **GH000315-R**

P/N: **0708-1-CQ**



Caratteristiche Tecniche:

FASTON/Terminale:	4,8mm
Montaggio:	A vite
Tipologia:	IEC tripolare
Gamma:	Prese da pannello
Configurazione spine e prese:	Standard
Spessore pannello (mm):	Universale