

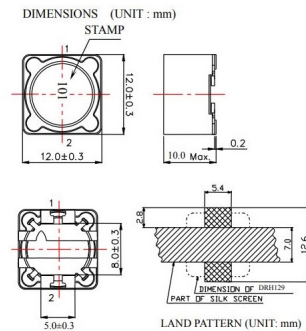
Induttori e toroidi

SERIE DRH129 330UH 1A

IND. SMD DRH129-331M 330uH 1.0A

Codice Adimpex: **FJA47133CO**

P/N: **DRH129922783**



* THE NICK "∧" INDICATES THE ELECTRODE 1.
* DIMENSIONS WITHOUT TOLERANCE ARE APPROX

Caratteristiche Tecniche:

Dimensione (mm):	12x12 H10
L (uH):	330
Tipologia:	Induttori SMD
Schermatura:	SI