

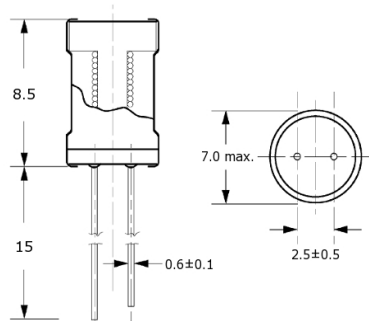
Induttori e toroidi

RADIALE SERIE CW57 4700UH 55MA CON RESINA

IND RD CW57E-472K 4700uH 55mA RES

Codice Adimpex: **FH05724799**

P/N: **CW57E-472K with resin**



Caratteristiche Tecniche:

Pitch (mm):	2.5
L (uH):	4700
Tipologia:	Induttori di blocco radiali PTH
Dimensione (mm):	Ø7 H8.5