

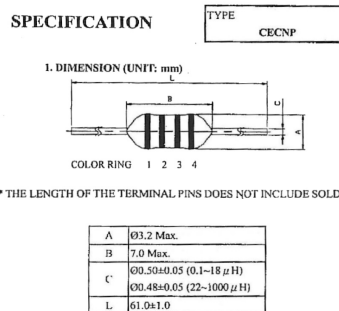
Induttori e toroidi

ASSIALE SERIE CECNP 1UH 1820MA IN REEL

I.AS CECNP-1R0K 1.0uH 1820mA NS

Codice Adimpex: **FH012.10-R**

P/N: **CECNP-1R0K**



Caratteristiche Tecniche:

L (uH):	1
Tipologia:	Induttori assiali
Dimensione (mm):	Ø3.2 H7