

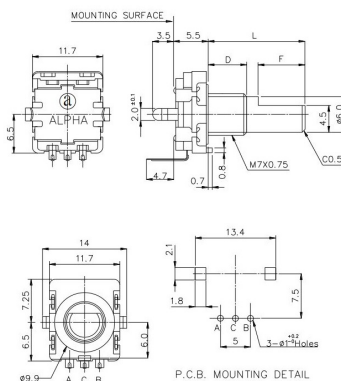
## Encoder rotativi

### VERTICALE SERIE RE111 CON ALBERINO FLAT TYPE E SWITCH

ENC RE111F-41B3N-20F-20P

Codice Adimpex: **BR110120-R**

P/N: **RE111F-41B3N-20F-20P**



## Caratteristiche Tecniche:

Pulses / Detents:	20 / 20
Tipo alberino:	F (Flat type)
Serie Encoder:	Incrementale
Corpo/Alberino:	Metallico/Metallico
Corpo filettato:	NO
Switch:	Si
Montaggio:	Verticale da C.S.