

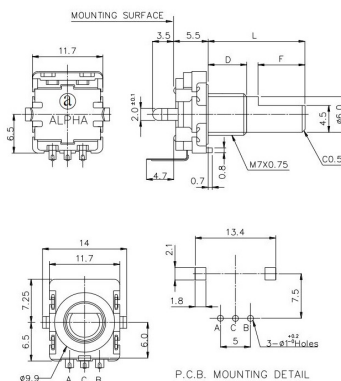
Encoder rotativi

VERTICALE SERIE RE111 CON ALBERINO ROUND TYPE E SWITCH

ENC RE111F-41B3-25R-15P

Codice Adimpex: **BR110025-R**

P/N: **RE111F-41B3-25R-15P**



Caratteristiche Tecniche:

Pulses / Detents:	15 / 30
Serie Encoder:	Incrementale
Corpo/Alberino:	Metallico/Metallico
Tipo alberino:	R (Round type)
Switch:	Si
Corpo filettato:	SI
Montaggio:	Verticale da C.S.