

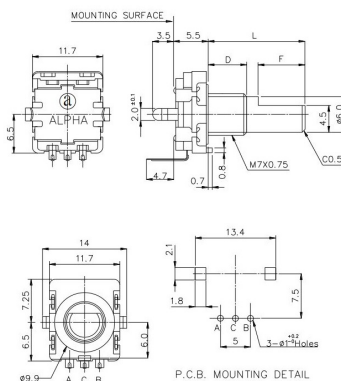
Encoder rotativi

VERTICALE SERIE RE111 CON ALBERINO FLAT TYPE E SWITCH

ENC RE111F-41B3-15F-20P

Codice Adimpex: **BR110015-R**

P/N: **RE111F-41B3-15F-20P**



Caratteristiche Tecniche:

Pulses / Detents:	20 / 20
Tipo alberino:	F (Flat type)
Serie Encoder:	Incrementale
Corpo/Alberino:	Metallico/Plastico
Switch:	SI
Corpo filettato:	SI
Montaggio:	Verticale da C.S.