

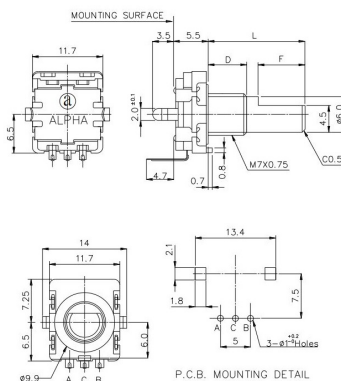
Encoder rotativi

VERTICALE SERIE RE111 CON ALBERINO ROUND TYPE

ENC RE111F-40B3-20R-20P

Codice Adimpex: **BR110010-R**

P/N: **RE111F-40B3-20R-20P**



Caratteristiche Tecniche:

Pulses / Detents:	20 / 20
Serie Encoder:	Incrementale
Corpo/Alberino:	Metallico/Metallico
Switch:	No
Tipo alberino:	R (Round type)
Corpo filettato:	SI
Montaggio:	Verticale da C.S.