

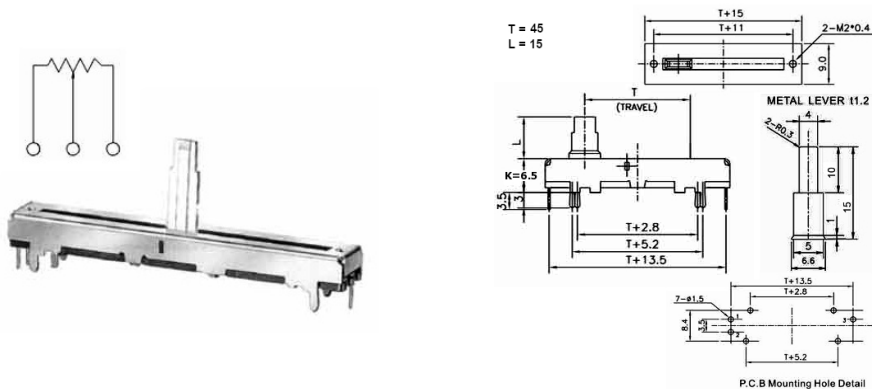
Slides

CURSORE MONO T45 CON LEVA TIPO C1 100KΩ

POT RA4521-202 15C1 B100K DC2

Codice Adimpex: **BQ140464**

P/N:



Caratteristiche Tecniche:

L Leva (mm):	15
L Corsa (mm):	45 (T45)
Tipo curva:	B lineare (300°)
Dust cover:	Dust cover 2
Corpo/leva:	Metallico/Metallica
Nr. unità:	Mono
Center Click:	No
Tipologia:	Slide