

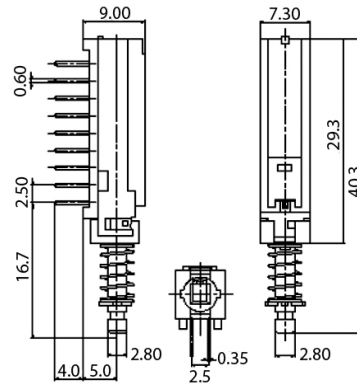
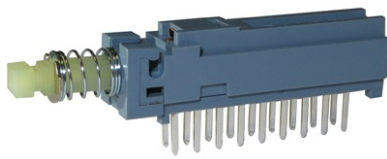
Interruttori a pulsante

ORIZZONTALE 2C-2P □3.3X3.3MM 300±150GR. SELF LOCK

INTER SP70300F-0602-11F1-N self lock

Codice Adimpex: **BL600270-R**

P/N: **SP70300F-0602-11F1-N**



Caratteristiche Tecniche:

Circuito:	2C-2P
Sezione attuatore (mm):	3.3x3.3 (CAP APPLICABILE)
Forza di attuazione (gr):	300±150
Dimensione interruttore (mm):	L 40.1
Tipologia:	Orizzontale
Funzione:	Self-Lock