

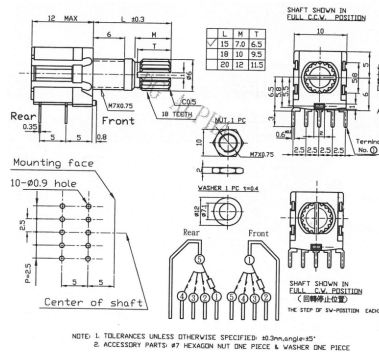
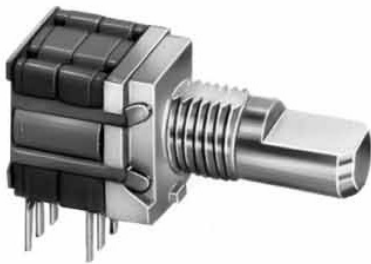
Commutatori rotativi

COMMUTATORE DA C.S. ORIZZONTALE CON ALBERINO METALLICO TIPO K, 5 POSIZIONI

INT R SR10010-F-0204-15KOA-C7N

Codice Adimpex: **BH001304-R**

P/N: **SR10010F0204-15KOAC7N**



Caratteristiche Tecniche:

Lunghezza (L):	15mm
Nr. poli:	2
Nr. posizioni:	5
Montaggio:	Da C.S.
Tipo alberino:	Metallico tipo K (18 Teeth type)
Orientamento:	Orizzontale