

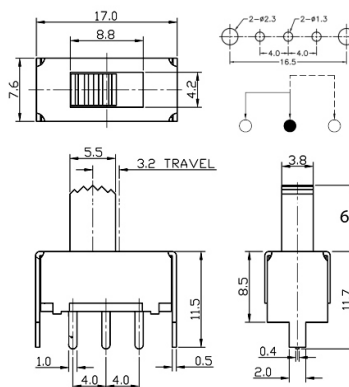
## Interruttori a slitta

### SLIDE PTH VERTICALE 1P-2T 200±100GR. SCHERMATO

INTER SLIDE SS-12F02-G6

Codice Adimpex: **BD000710CK**

P/N: **SS-12F02 X= 6.00mm**



## Caratteristiche Tecniche:

Dimensione slide (mm):	17x4.2 H14.5
Circuito:	1P-2T
Forza di attuazione (gr):	200±100
Passo:	4 mm
Montaggio:	PTH
Schermatura:	SI
Orientamento:	Verticale