

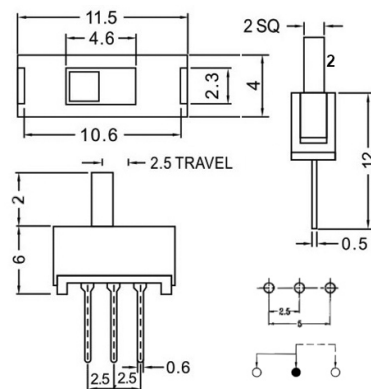
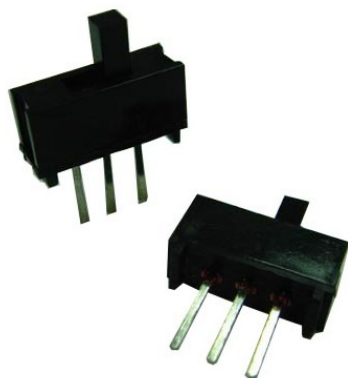
Interruttori a slitta

SLIDE PTH VERTICALE 1P-2T NON SCHERMATO

INTER SLIDE SS-12E01-G2

Codice Adimpex: **BD000600CK**

P/N: **SS-12E01-G2 X= 2.00mm**



Caratteristiche Tecniche:

Dimensione slide (mm):	11.5
Circuito:	1P-2T
Passo:	2.5 mm
Forza di attuazione (gr):	999
Schermatura:	NO
Montaggio:	PTH
Orientamento:	Verticale